

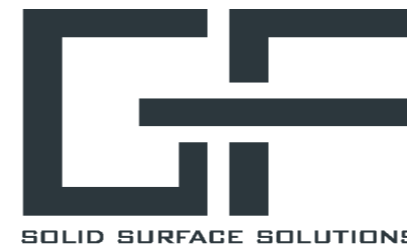
## Technische specificaties

Kerrock is een hoogkwalitatief acrylgebonden composietmateriaal. Het bestaat hoofdzakelijk uit aluminiumhydroxide (2/3) en acryl (1/3).

### Samenstelling

Kerrock is een homogeen en niet-poreus Solid Surface materiaal op basis van acrylaatharsen en minerale vulstoffen (100 % acrylharspolymeer = MMA en aluminiumhydroxide = ATH). Kerrock is zéér duurzaam en solide maar laat zich toch verwerken als hout. Het materiaal is door- en door gekleurd.

EIGENSCHAP	WAARDE	METHODE
SOORTELIJK GEWICHT	1680-1750 kg/m <sup>3</sup>	SIST EN ISO 1183-1 methode A
ELASTICITEITSMODULUS	8800 - 9800 Mpa	SIST EN ISO 178
BUIGSTERKTE	50 - 71 Mpa	SIST EN ISO 178
TREKSTERKTE	29 - 53 Mpa	SIST EN ISO 527-1
REK tot BREUK	0,50 - 0,90 %	SIST EN ISO 527-1
SLAGSTERKTE	3,0 - 5,5 kJ/m <sup>2</sup>	SIST EN ISO 179-1
HARDHEID (volgens Barcol)	58 - 64	SIST EN 59
UITZETTINGSCOËFFICIËNT (LINEAIR)	3,7x10 <sup>-5</sup> K <sup>-1</sup>	α(-20°C do +50°C)
WATERABSORPTIE (na 24 uur)	0,03 %	SIST EN ISO 62 metoda1
WEERSTAND TEGEN STOOM (1 uur)	klasse 4 – lichte wijziging in glans, enkel zichtbaar onder bepaalde hoek	SIST EN 438-2
WEERSTAND TEGEN WARME RECIPIENTEN (kookpotten)	klasse 4 – lichte wijziging in glans, enkel zichtbaar onder bepaalde hoek	SIST EN 438-2
SIGARETBESTENDIGHEID	klasse 4 – lichte wijziging in glans, enkel zichtbaar onder bepaalde hoek	SIST EN 438-2
WEERSBESTENDIGHEID	Geen wijzigingen	Blootstelling buitenlucht gedurende 2 jaar
BRANDCLASSIFICATIE	B- s1, d0	SIST EN 13501-1
BRANDWEREND		Voldoet aan de gangbare norm inzake brandveiligheid.
OPPERVLAKTEWEERSTAND	2,0 x 1011 - 2,0 x 1012Ω	DIN VDE 0303-3 IEC 93
SPECIFIEKE INDRINGWEERSTAND	7,9 x 1013 - 1,2 x 1014 Ωcm	DIN VDE 0303-3 IEC 93
KRUIPSTROOMVASTHEID	CTI 600 M	DIN VDE 0303-1 IEC 112
RELATIEVE DIËLEKTRISCHE CONSTATE (Er)	4,5	DIN VDE 0303-4 IEC 250
DIËLEKTRISCHE VERLIESFACTOR tg bij MHz	2,8 x 10 <sup>-3</sup>	DIN VDE 0303-4 IEC 250
MEDISCHE INTEGRITEIT	voldoet	Artikel 3 van de Verordening van het Europees Parlement en de Europese Raad nr. 1935/2004 inzake materialen en voorwerpen bestemd om in aanraking te komen met levensmiddelen.



Artiline - Solid Styled Design - manufactured with



GF nv Halveweg 77-81 B-3520 Zonhoven www.gfsolids.eu info@gfsolids.eu T. 011 81 65 89



# Artiline

## Solid Styled Design

## Functionaliteit en universeel design

De Artiline wastafel overtuigt door functionaliteit en precieze lijnen. Pretentieloos, puur en minimalistisch universeel design met een tijdloze elegantie. Een comfortcreatie in solid surface.

## Veiligheid en comfort

Perfect onderrijdbaar sanitair dat uitermate geschikt is voor barrièrevrije ruimtes in de privé sfeer of het openbare segment. De greepholtes zijn bruikbaar als vasthoud- en stabilisatiemogelijkheid of als handdoekhouder. Mooi afgeronde randen dragen bij aan de veiligheid.

## Onderhoud

De waskom is naadloos geïntegreerd in het tablet en daardoor eenvoudig zuiver te houden. Een uitbinker in onderhoudsgemak en hygiëne.

## Veelzijdig materiaal

Strak design met subtiele rondingen uitgevoerd in 12 mm wit solid surface van het merk Kerrock. Niet-poreus, vlekbestendig, duurzaam, vernieuwbaar en herstelbaar composietmateriaal.

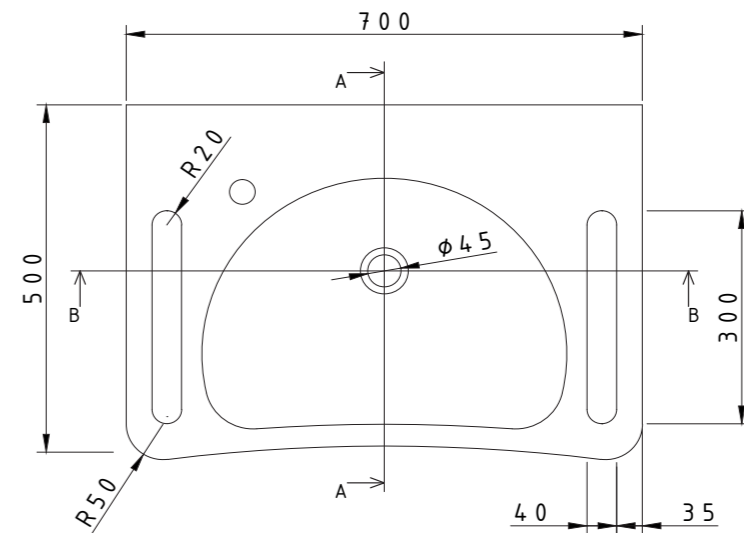
## Maten en meer

Handgreep, tablet, kraangat, overloop, ... Links of rechts gepositioneerd, dubbelzijdig of in het midden. Het aanbod omvat verschillende uitvoeringen en formaten. Toch nood aan iets anders? Kleurvarianten of aangepaste afmetingen zijn mogelijk. Ook leverbaar met rechte of uitgeronde spatrand.

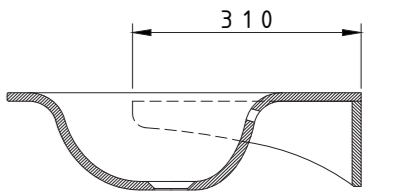


685 mm breed - 500 mm diep  
kraangat - 2 zijdelingse grepen

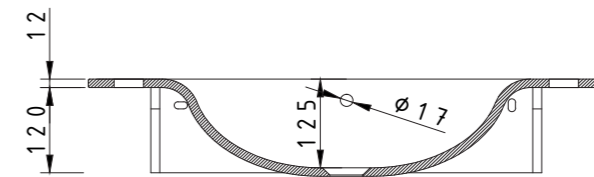
Bovenaanzicht



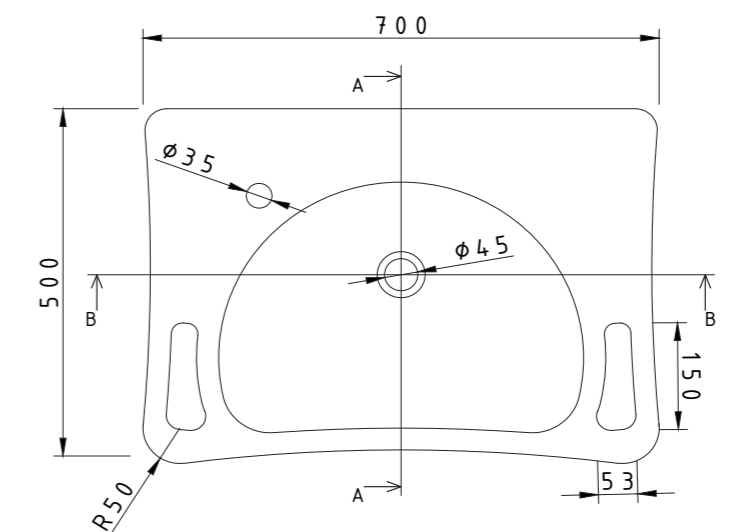
Doorsnede  
A-A



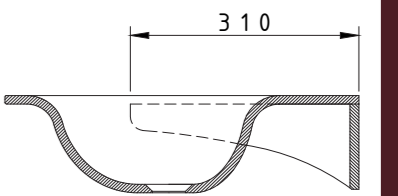
Doorsnede  
B-B



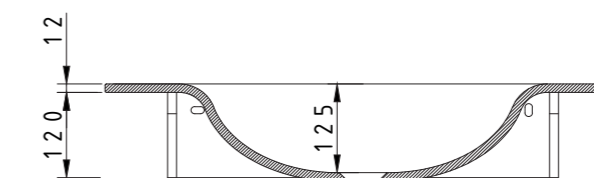
Bovenaanzicht



Doorsnede  
A-A



Doorsnede  
B-B



De wastafel garandeert de nodige gebruiksruimte in de breedte, diepte en hoogte om makkelijk te manoeuvreren en de kraan te bedienen.

De afvoer (sifon) en de toevoerpunten zijn zo georganiseerd dat de vrije beenruimte onder de wastafel optimaal benut kan worden.

